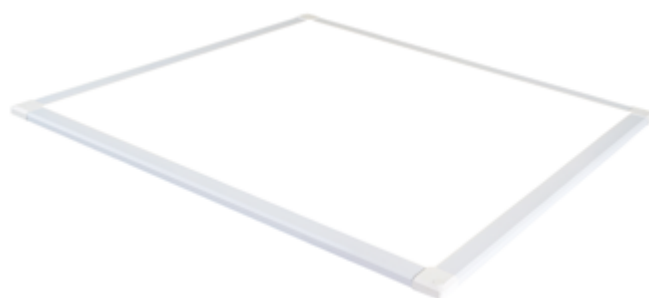

DE I EN

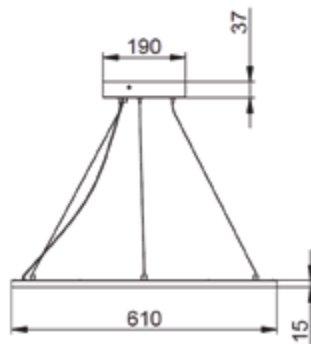
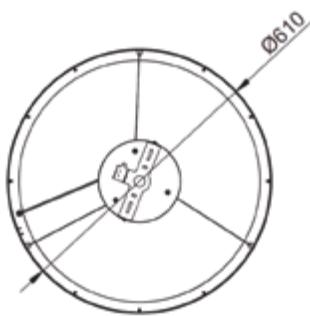


Bürobeleuchtung

Office lighting

LED rundes Panel für Innenbeleuchtung

LED round panel for interior lighting



Rundes LED Panel

Round LED panel

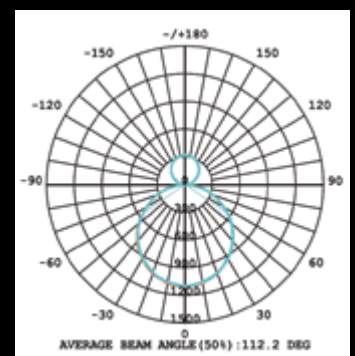


Eigenschaften

- » 100% Lichtabstrahlung nach unten
- » Weißer Aluminiumrahmen ohne Verbindungslücke
- » Beinhaltet Abhängungszubehör mit Vorschaltgerätbox

Features

- » 100% light downwards
- » White aluminum frame, no junction gap
- » Suspension kit with driver box included



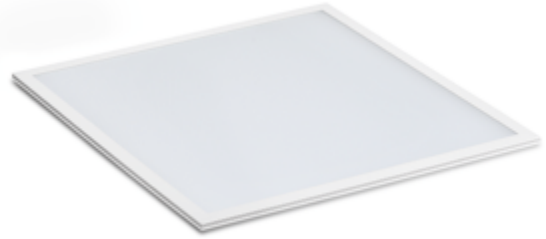
Abstrahlwinkel Round Panel

Beam angle round panel



Rechteckiges Panel

Rectangle panel



Quadratisches Panel

Square panel

LED PANELS MIT TÜV

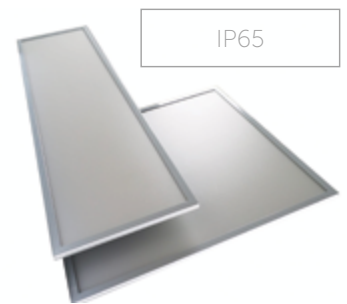
LED PANELS WITH TÜV

Unsere Panels sind der perfekte Ersatz für konventionelle Deckenrasterleuchten. Der verlötete Alu-Rahmen verhindert das Durchscheinen des Lichtes an undichten Stellen. Für die hohe Beständigkeit der Lichtausgabe sorgt ein 3mm starker Mitsubishi laser-printed Lichtleiter.

EiKO Panels sind serienmäßig nicht dimmbar, auf Wunsch lassen sich jedoch die Leuchten mit passenden Vorschaltgeräten ausstatten für 1-10V, Triac oder DALI-Dimmung. Mit UGR-Wert <19 eignen sich die Panels als Bürobeleuchtung.

Our LED panels are the perfect replacement for traditional ceiling lighting grids. Typical for EiKO LED panels is the high precision finishing and the highest standard workmanship. Welded aluminum frame with a seamless one-piece design creates soft and homogenous lighting without leakage.

You can choose from a multitude of additional accessories and optionally 1-10V, Triac or DALI dimming controls. Thanks to its <19 UGR value, EiKO panels are glare-free and suitable for workplace lighting.



IP65 Panel

IP65 panel

Montagezubehör

Mounting accessories



Aufbaurahmen

Surface



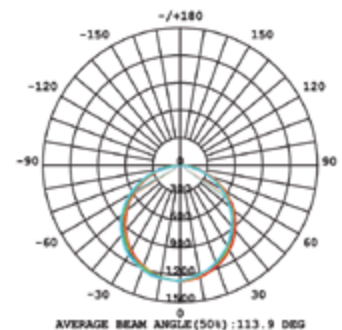
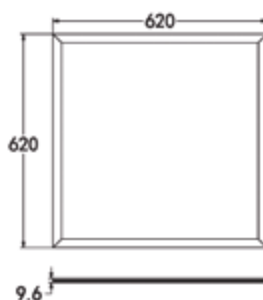
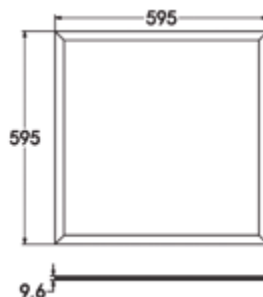
Montageclips

Mounting clips



Panel Abhängung

Suspension

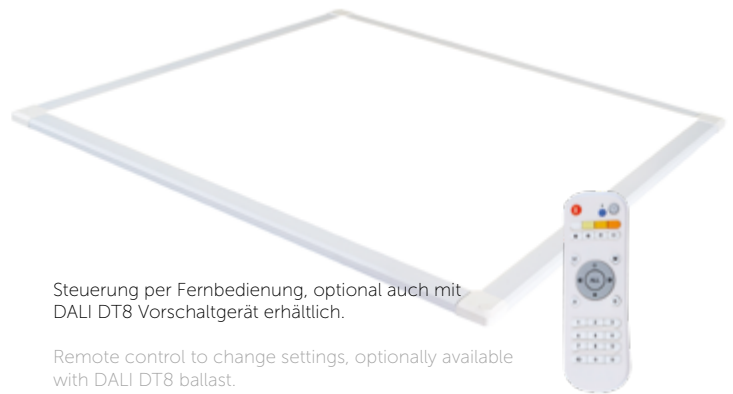
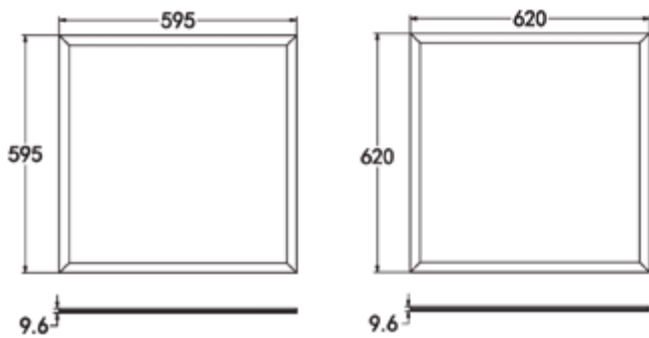


Abstrahlwinkel Panels

Beam angle panels

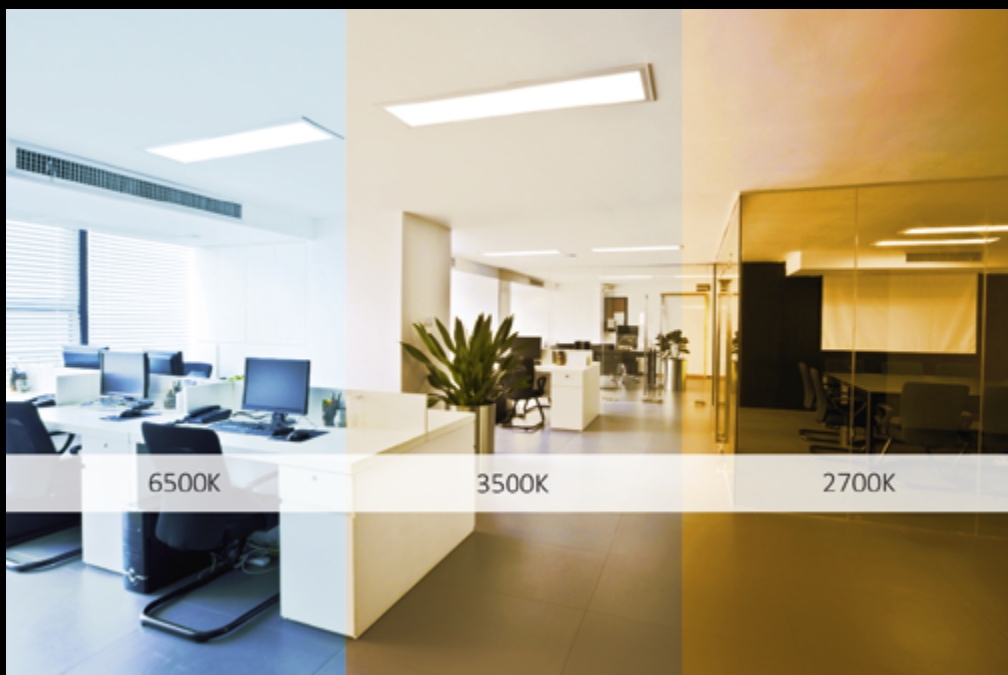
Tunable white panel Lichtfarbe einstellbar von 2.700K - 6.500K

Tunable white panel color temperature adjustable from 2.700K - 6.500K



Steuerung per Fernbedienung, optional auch mit DALI DT8 Vorschaltgerät erhältlich.

Remote control to change settings, optionally available with DALI DT8 ballast.



Lichtvergleich
Light comparison

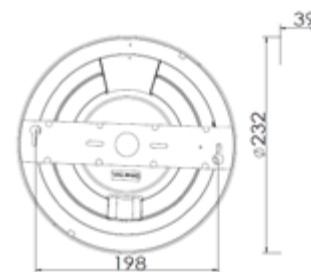
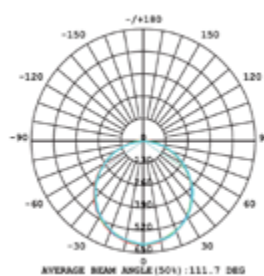
LED Deckenleuchten für Innenbeleuchtung

LED ceiling lamps for interior lighting

Die EIKO LED Downlights/Deckenstrahler für den professionellen Einsatz im Innenbereich sind in verschiedenen Formen und Ausführungen erhältlich und können je nach IP-Schutzklasse auch in feuchten Umgebungen angewendet werden. Die flachen und platzsparenden LED Leuchten gibt es als Variante für den Einbau in Decken oder als moderne und energiesparende Aufbauleuchten für den Flurbereich.

EiKO LED downlights for professional applications in indoor areas are available in different shapes and versions. Depending on their IP-class protection they can also be used in wet environments. Our flat, space and energy saving LED luminaires can be installed either as recessed lamps or surface mounted for specific areas such as aisles and corridors.

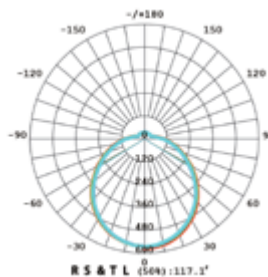
Ceiling



Integriertes Vorschaltgerät 220-240V AC

Integrated driver

Crown IP44



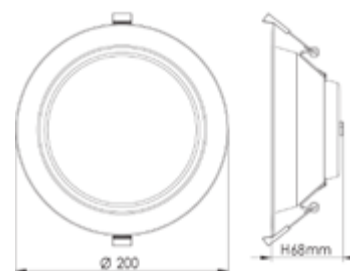
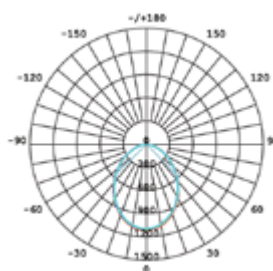
Uniformes und sanftes Licht
Integriertes Vorschaltgerät 220-240V AC

Uniform and soft lighting
built-in driver 220-240V AC

DOWNLIGHTS

DOWNLIGHTS

Cyclone



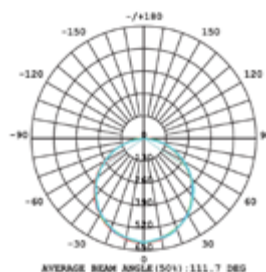
200mm



Gehäuse aus Aluminium
Weiß
Externes Vorschaltgerät

Aluminum housing
White finish
External driver

SLIM Line



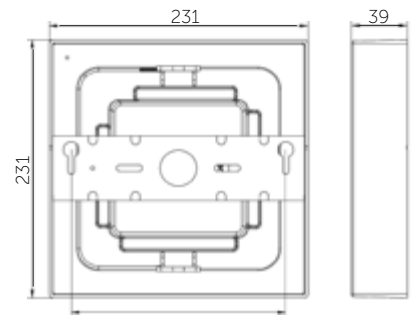
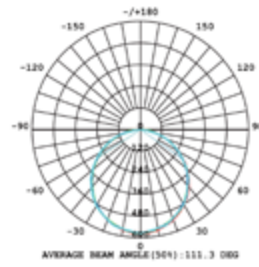
Ø220-230



Integriertes Vorschaltgerät
220-240V AC

built-in driver 220-240V AC
integrated design

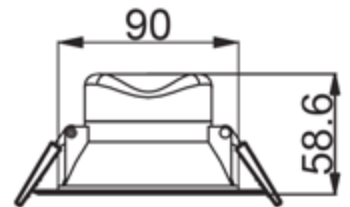
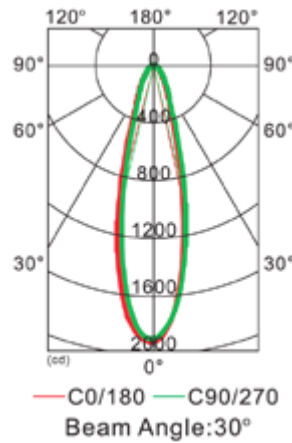
Square



Integriertes Vorschaltgerät
220-240V AC

built-in driver 220-240V AC

Rotate



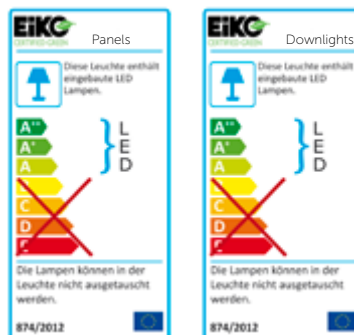
Integriertes Vorschaltgerät
220-240V AC
CRI>80
Gehäuse aus feuerabweisendem Kunststoff
Gute Hitzebeständigkeit

built-in driver 220-240V AC
High CRI
Fire-retardant plastic
Good heat resistance

Technische Spezifikationen

Technical Specification

Panels



Artikelnummer <i>Item N°</i>	Wattage	Lumen	Farbtemperatur <i>CCT</i>	Lebenszeit <i>Lifetime</i>	IP	Abmessungen <i>Dimensions</i>	Garantie <i>Warranty</i>
EKP404K-E-621WI2	40W	4.000lm	4.000K	50.000h	IP20	621*621mm	5 years
EKP404K-E-595WI2	40W	3.600lm	4.000K	50.000h	IP20	595*595mm	5 years
EKP404K-12030WI2	40W	4.000lm	4.000K	50.000h	IP20	1195*295*10mm	5 years
EKPR404K610WI2	40W	4.000lm	4.000K	50.000h	IP20	Ø 610mm	5 years
EKP364K621WIP65	36W	3.800lm	4.000K	50.000h	IP65	621*621*12mm	5 years
EKPCCT36-621	35W	3.600lm	change	40.000h	IP20	621*621*10mm	5 years
EKP284KE621WM4	28W	4.000lm	4.000K	50.000h	IP20	621*621*10mm	5 years

Für alle/for all: weiße / white; mit TÜV/with TÜV

Downlights

Artikelnummer <i>Item N°</i>	Bezeichnung <i>Type</i>	Wattage	Lumen	Farbtemperatur <i>CCT</i>	IP	Abmessungen <i>Dimensions</i>	Einbau <i>Cut hole</i>
EKDL08-27K-R078	Rotate	8W	550lm	2.700K	IP20	Ø 90*50mm	Ø 65mm
EKDL184K8ISLIMI2	SLIM Line	18W	1.450lm	4.000K	IP20	Ø 224*20mm	Ø 205mm
EKDL20-4K-7ING	Cyclone	20W	1.720lm	4.000K	IP20	Ø 200mm	Ø 168-178mm
EKDL25-4K-8I-WI2	Cyclone	25W	2.350lm	4.000K	IP20	Ø 230mm	Ø 192-210mm
EKCEIL18W4KMS	Mushroom	18W	1.530lm	change	IP44	Ø 360mm	surface mounted
EKDL18-4K-9IABI2	Ceiling	18W	1.450lm	4.000K	IP20	Ø 232*39mm	surface mounted
EKDL18-4K-SQABI2	Square	18W	1.450lm	4.000K	IP20	231*231*39mm	surface mounted

Für alle/for all: Lebenszeit/Lifetime 25.000h; CRI>80; Garantie: 3 Jahre/Warranty: 3 years;
Gehäuse: weiß(EKDL08-27K-R078: plastik)/Housing: white (EKDL08-27K-R078: plastic)

Alle Angaben vorbehaltlich technischer Änderungen

EiKO-Europe GmbH
Mittelwegring 20 / 23
76751 Jockgrim
Germany

www.eiko-europe.de
Mail: info@eiko-europe.de
Phone: +49 72 71 - 76 07 0
Fax: +49 72 71 - 76 07 29

EiKO®
CERTIFIED GREEN