

---

DE I EN



---

# Office Lighting

Bürobeleuchtung



# STAR OFFICE LINE

# STAR OFFICE LINE



Die STAR Office Line lässt Ihre Räume durch die Abstrahlung des Lichts nach oben und nach unten optisch größer erscheinen. Ein weiterer Vorteil ist ihr besonders niedriger UGR-Wert (Unified Glare Rating), was die Augen bei einer Bürotätigkeit schont. Außerdem überzeugt sie mit ihrem ansprechenden und ausgefallenen Design.

STAR Office Line has your rooms appear wider, thanks to its light emission up and down. Another advantage is its especially low UGR value (Unified Glare Rating), which protects the eyes during office work. Furthermore, the fixture has a particularly neat and appealing design.

Hochmodernes Design

Modern Design

## Eigenschaften

- » Abstrahlung des Lichts nach oben und nach unten
- » Hochmodernes Design
- » UGR < 16

## Features

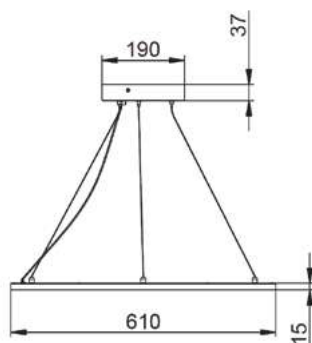
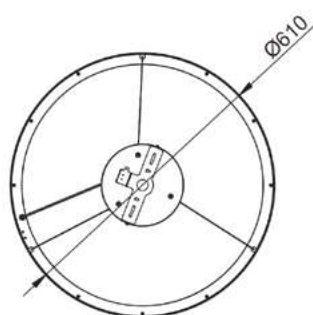
- » Light emission up and down
- » Sophisticated design
- » UGR < 16

Artikelnummer <i>Item N°</i>	Wattage	Lumen	Farbtemperatur <i>CCT</i>	Lebenszeit <i>Lifetime</i>	IP	Abmessungen <i>Dimensions</i>	Energieeffizienz <i>Energy efficiency</i>
EKSOL40W4K-UDNG-120	40W	4.000lm	4.000K	50.000h	IP20	1288*35*70mm	
EKSOL50W4K-UDNG-150	50W	5.000lm	4.000K	50.000h	IP20	1600*35*70mm	

Für alle / For all: CRI >80; Gewährleistung 5 Jahre / CRI >80; Warranty 5 years

# LED RUNDES PANEL FÜR INNENBELEUCHTUNG

## LED ROUND PANEL FOR INTERIOR LIGHTING



Rundes LED Panel

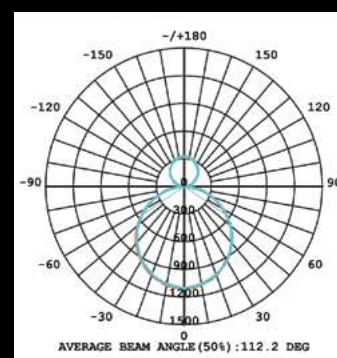
Round LED panel

## Eigenschaften

- » 100% Lichtabstrahlung nach unten
- » Weißer Aluminiumrahmen ohne Verbindungslücke
- » Flickerfreies Vorschaltgerät
- » Beinhalten Abhängungszubehör mit Vorschaltgerätbox
- » Weitere Maße auf Anfrage

## Features

- » 100% light downwards
- » White aluminum frame, no junction gap
- » Flicker free ballast
- » Suspension kit with driver box included
- » Additional sizes available upon request

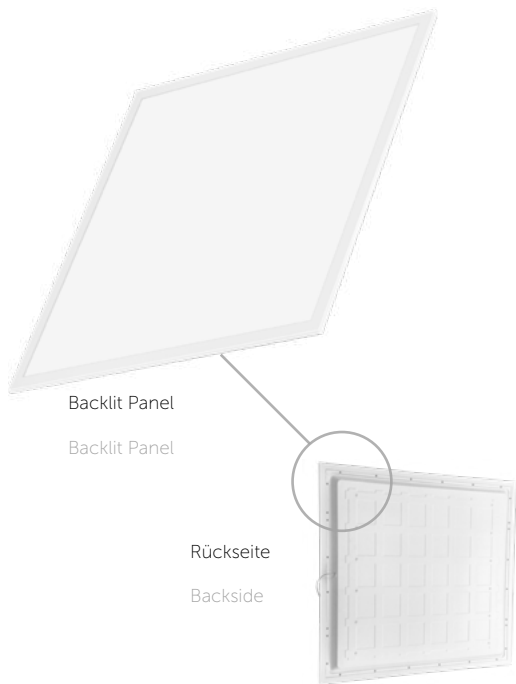


Abstrahlwinkel Round Panel

Beam angle round panel

Artikelnummer Item N°	Wattage	Lumen	Farbtemperatur CCT	Lebenszeit Lifetime	IP	Abmessungen Dimensions	Energieeffizienz Energy efficiency
EKPR40W3K610MMWI2	40W	4.400lm	3.000K	50.000h	IP20	Ø 610*15mm	A++ E
EKPR40W4K610MMWI2	40W	4.400lm	4.000K	50.000h	IP20	Ø 610*15mm	A++ E

Für alle / For all: CRI >80; Gewährleistung 5 Jahre / CRI >80; Warranty 5 years



Quadratisches Panel

Square panel



Rechteckiges Panel

Rectangle panel

## LED PANELS

Unsere Panels sind der perfekte Ersatz für konventionelle Deckenrasterleuchten. Der verlötete Alu-Rahmen verhindert das Durchscheinen des Lichtes an undichten Stellen. Für die hohe Beständigkeit der Lichtausgabe sorgt ein 3mm starker Mitsubishi laser-printed Lichtleiter.

EiKO Panels sind serienmäßig nicht dimmbar, auf Wunsch lassen sich jedoch die Leuchten mit passenden Vorschaltgeräten ausstatten für 1-10V, Triac oder DALI-Dimmung. Mit UGR-Wert <19 eignen sich die Panels als Bürobeleuchtung.

## LED PANELS

Our LED panels are the perfect replacement for traditional ceiling lighting grids. Typical for EiKO LED panels is the high precision finishing and the highest standard workmanship. Welded aluminum frame with a seamless one-piece design creates soft and homogenous lighting without leakage.

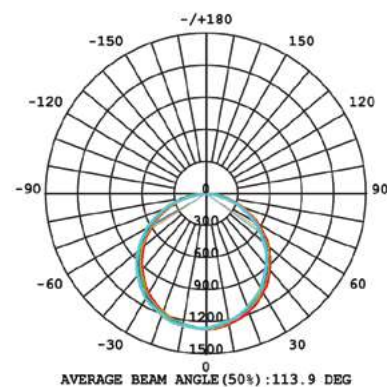
You can choose from a multitude of additional accessories and optionally 1-10V, Triac or DALI dimming controls. Thanks to its <19 UGR value, EiKO panels are glare-free and suitable for workplace lighting.

### Ebenfalls erhältlich:

- » Backlit Panel
- » CRI 90 Panel
- » Panels mit Food-Zulassung
- » Panels mit Sondermaßen

### Also available:

- » Backlit panel
- » CRI 90 panel
- » Panels with food certification
- » Special sizes



Abstrahlwinkel

Beam angle

## Edge Panels (Standard)

Artikelnummer <i>Item N°</i>	Wattage	Lumen	Farbtemperatur <i>CCT</i>	Lebenszeit <i>Lifetime</i>	Abmessungen <i>Dimensions</i>	IP	Energieeffizienz <i>Energy efficiency</i>
EKP405K-E621WI2C	40W	3.600lm	5.000K	30.000h	621*621mm	IP20	
EKP404K-E-595WM4	40W	4.000lm	4.000K / 3.000K	50.000h	595*595*10mm	IP20	
EKP284KE595WI2	28W	4.000lm	4.000K / 3.000K	50.000h	595*595*10mm	IP20	
EKP403K-E-621WM2	40W	4.000lm	3.000K / 6.000K	50.000h	621*621*10mm	IP20	
EKP284KE621WI2	28W	4.000lm	4.000K / 3.000K	50.000h	621*621mm	IP20	

Gewährleistung 3 Jahre / Warranty 3 years

## Backlit Panels (Standard)

Artikelnummer <i>Item N°</i>	Wattage	Lumen	Farbtemperatur <i>CCT</i>	Lebenszeit <i>Lifetime</i>	Abmessungen <i>Dimensions</i>	IP	Energieeffizienz <i>Energy efficiency</i>
EKPBL364K621WT3	36W	4.000lm	4.000K / 5.000K	50.000h	621*621*35mm	IP20	
EKPBL404K621WI2	40W	4.000lm	4.000K / 5.000K	50.000h	621*621*35mm	IP20	
EKPBL28W4K621WT3	28W	4.000lm	4.000K / 5.000K	50.000h	621*621*36mm	IP20	

Gewährleistung 3 Jahre / Warranty 3 years

## Special Series

Artikelnummer <i>Item N°</i>	Wattage	Lumen	Farbtemperatur <i>CCT</i>	Lebenszeit <i>Lifetime</i>	Abmessungen <i>Dimensions</i>	IP	Energieeffizienz <i>Energy efficiency</i>
EKPUD404K12030WI2	40W	4.000lm	4.000K	50.000h	1.195*295*10mm	IP20	
EKPBL36W4K-12030WT3	36W	4.320lm	4.000K / 5.000K	50.000h	1.200*300*36mm	IP20	
EKP404K-12030WI2	40W	4.000lm	4.000K	50.000h	1.195*295*10mm	IP20	
EKP40W4K1500185WI2	40W	4.000lm	4.000K	50.000h	1.500*185*10mm	IP20	
EKP40W4K1500185WI2D	40W	4.000lm	4.000K	50.000h	1.500*185*10mm	IP20	
EKP40W4K15030WT3	40W	4.000lm	4.000K	50.000h	1.495*295*12mm	IP20	
EKP363K621WIP65	36W	3.800lm	3.000K	50.000h	621*621*12mm	IP20	
EKP404K595WIP65	40W	4.960lm	4.000K	50.000h	595*595*14mm	IP20	
EKP40W4K-E621WIP65T3	40W	4.000lm	4.000K	50.000h	621*621*12mm	IP20	
EKP563K-E-621W	56W	4.800lm	3.000K	50.000h	621*621*12,5mm	IP20	
EKP304K-3030WM4	30W	1.440lm	4.000K	50.000h	300*300mm	IP20	

Einzelne Artikel für den Lebensmittel-Bereich geeignet, mit DALI oder CRI90 / Some panels suitable for the food industry, with DALI or CRI90

Gewährleistung 3 Jahre / Warranty 3 years

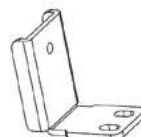
### Montagezubehör

Mounting accessories



Aufbaurahmen

Surface



Montageclips

Mounting clips



Panel Abhängung

Suspension

# LED DECKENLEUCHTEN FÜR INNENBELEUCHTUNG

# LED CEILING LAMPS FOR INTERIOR LIGHTING

Die EIKO LED Downlights/Deckenstrahler für den professionellen Einsatz im Innenbereich sind in verschiedenen Formen und Ausführungen erhältlich und können je nach IP-Schutzklasse auch in feuchten Umgebungen angewendet werden. Die flachen und platzsparenden LED Leuchten gibt es als Variante für den Einbau in Decken oder als moderne und energiesparende Aufbauleuchten für den Flurbereich. Außerdem sind einige Deckenleuchten mit einem Sensor ausgestattet, der Licht und Bewegung registriert.

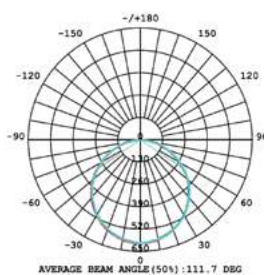
EIKO LED downlights for professional applications in indoor areas are available in different shapes and versions. Depending on their IP-class protection they can also be used in wet environments. Our flat, space and energy saving LED luminaires can be installed either as recessed lamps or surface mounted for specific areas such as aisles and corridors. Some downlights are equipped with sensors that react to light and motion.

Ceiling



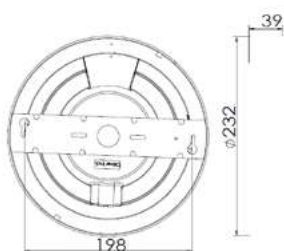
Integriertes Vorschaltgerät 220-240V AC

Built-in ballast 220-240V AC



Abstrahlwinkel

Beam angle

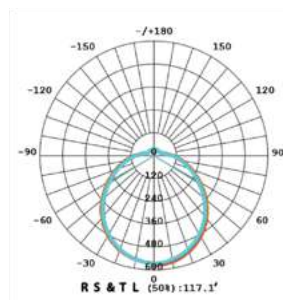


Crown



Gleichmäßiges und sanftes Licht  
Integriertes Vorschaltgerät 220-240V AC

Even and soft lighting  
Built-in ballast 220-240V AC



Abstrahlwinkel

Beam angle

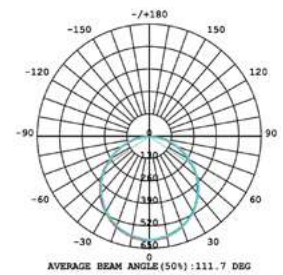


SLIM Line



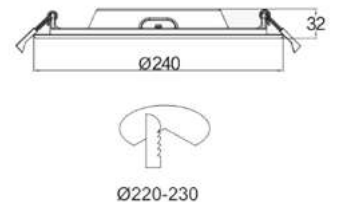
Integriertes Vorschaltgerät 220-240V AC

Built-in ballast 220-240V AC

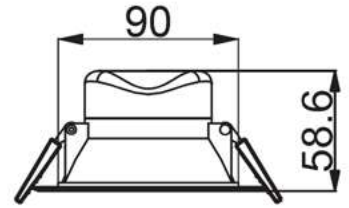
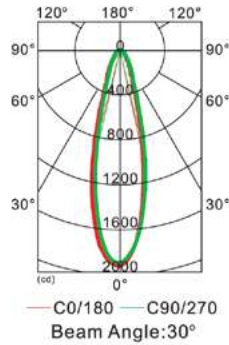


Abstrahlwinkel

Beam angle



Rotatable (rotierbar)



Integriertes Vorschaltgerät 220-240V AC  
CRI>80  
Gute Hitzebeständigkeit  
Feuer-abweisendes Gehäuse

Built-in ballast 220-240V AC  
CRI>80  
Good heat resistance  
Fire-retardant housing

Abstrahlwinkel

Beam angle

## Downlights / Deckenleuchten

### Einbau / Built-in

Artikelnummer <i>Item N°</i>	Wattage	Lumen	Farbtemperatur <i>CCT</i>	IP	Abmessungen <i>Dimensions</i>	Cut Hole Life	Feature	Energieeffizienz <i>Energy efficiency</i>
EKDL18-4K-9IABI2	18W	1.450lm	4.000K	IP44	Ø 232*39mm	Ø 195mm	SLIM Recessed + Ceiling	
EKDL08-27K-R078	8W	550lm	2.700K	IP20	Ø 90*50mm	Ø 65mm	Rotatable	
EKDL08-4K-R075	8W	600lm	4.000K	IP20	Ø 75mm	Ø 60mm	Rotatable	
EKDL17-3K-7IRT	17W	2.422lm	3.000K	IP20	Ø 190mm	Ø 175mm	Rotatable	
EKDL09-4K-6ISLIM	9W	500lm	4.000K	IP20	Ø 146*20mm	Ø 134mm	SLIM line	
EKDL16-4K-9I	16W	880lm	4.000K	IP44	Ø 240*20mm	Ø 220mm	SLIM line	
EKDL20-4K-7ING	20W	1.720lm	4.000K	IP44	Ø 200*68mm	Ø 168-178mm	Cyclone	

Für alle: Lebenszeit 50.000h / For all: Lifetime 50,000h

### Aufbau / Surface Mounting

Artikelnummer <i>Item N°</i>	Wattage	Lumen	Farbtemperatur <i>CCT</i>	IP	Abmessungen <i>Dimensions</i>	Lebenszeit <i>lifetime</i>	Feature	Energieeffizienz <i>Energy efficiency</i>
EKCEIL18W3KCR	18W	1.400lm	3.000K	IP44	Ø 360*92mm	50.000h	Crown	
EKCEIL18W4KCR	18W	1.530lm	4.000K	IP44	Ø 360*92mm	50.000h	Crown	
EKCEIL22W4KCR	22W	2.000lm	4.000K	IP44	Ø 410*103mm	50.000h	Crown	
EKCEIL12W4KCR-MWS	12W	2.100lm	4.000K	IP44	Ø 280*80mm	50.000h	Crown	
EKCEIL18W4KCR-MWS	18W	1.530lm	4.000K	IP44	Ø 360*92mm	50.000h	Crown	

Einzelne Artikel mit Sensoren / Some items with sensors

MWS: Mit Microwave-Sensor / with microwave sensor; Für alle/For all: CRI>80; Gewährleistung 3 Jahre / Warranty 3 years; Deckenmontage / ceiling mounting

# PANEL FÜR HCL (HUMAN CENTRIC LIGHTING)

# PANEL FOR HCL (HUMAN CENTRIC LIGHTING)

Tunable white panel Lichtfarbe  
einstellbar von max. 2.700K - 6.500K

Tunable white panel color temperature  
adjustable from 2,700K - 6,500K max.



Steuerung per Fernbedienung, optional auch mit DALI DT8 Vorschaltgerät für eine drahtlose programmierte Steuerung erhältlich.

Remote control to change settings, optionally available with DALI DT8 ballast for wireless programmed control.



Gemäß Human Centric Lighting (HCL) wird die Lichtfarbe an den biologischen Rhythmus des Menschen angepasst. Das Licht ist morgens und abends am wärmsten, und um die Mittagszeit herum am kältesten. Dies entspricht dem natürlichen Tageslichtverlauf und ist somit besonders gesundheitsfördernd.

Light colors should match the body's biological rhythm, in accordance with Human Centric Lighting (HCL). In the Morning and evening light color is warmest, and coldest at noon. This correlates with the natural course of daylight and thus promotes health.



Lichtfarben  
im Tagesverlauf

Light colors  
during the day

Artikelnummer <i>Item N°</i>	Wattage	Lumen	Farbtemperatur <i>CCT</i>	Abmessungen <i>Dimensions</i>	Feature	Energie Effizienz <i>Energy efficiency</i>
EKPCCT40-621DALI-DT8	40W	4.000lm	change	621*621*10mm	DALI DT8 control CRI90	
EKPCCT36-12030	36W	3.600lm	change	1195*295mm	2.700K - 6.500K Remote only	
EKPCCT-RF12	EKPCCT-RF12 Fernbedienung für CCT Panel EKPCCT36-621I2 Remote Control for CCT Panel EKPCCT36-621I2 (ohne Batterien/without batteries)					

Für alle / For all: Lebenszeit 40.000h; IP20, Gewährleistung 3 Jahre / Lifetime 40.000h; IP20, Warranty 3 years

EiKO-Europe GmbH  
Mittelwegring 20  
76751 Jockgrim  
Germany

[www.eiko-europe.de](http://www.eiko-europe.de)  
Mail: [info@eiko-europe.de](mailto:info@eiko-europe.de)  
Phone: +49 72 71 - 76 07 0  
Fax: +49 72 71 - 76 07 29

